

Thank you for purchasing our product. Please read this manual carefully and heed the safety warnings and instructions before installing, using or repairing the equipment. This will ensure not only the protection of persons, but also the long life of the equipment.

Protection class (coverage) IP66 is one of the highest protections against electric shock, dust and water. This means that the socket and the power cord plugged into it are completely protected against electric shock in case of dangerous contact with a tool or wire larger than 1 mm, they are completely protected against dust and they are protected against intense jets of water at all angles.

Supplied mounting accessories:

4pcs M4x27 cross head screw
4pcs M4x30 Phillips head screw
6 pcs M3x8 screw with countersunk head
3pcs mounting bracket
4pcs waterproof plugs for rear box
4 pcs waterproof plugs for top cover
3 pcs waterproof screw plug
4 pcs dowel

Required mounting accessories as needed:

waterproof screw cable gland
Phillips screwdriver
spirit level and marker

1. Installing the rear box

Method 1

Use a spirit level to draw a horizontal line on the wall. Break out the rear box mounting holes. Align the edge of the rear box with the horizontal line. Mark the center of each mounting hole on the wall and drill the holes according to the marked positions. Insert the dowels into the holes and attach the rear box to the wall with M4x27 screws. Finally, cover the mounting holes of the rear box with waterproof plugs.

See Figure 1a.

Method 2

Place the 3pcs mounting bracket on the corresponding places of the rear box and fix them with M3x8 screws. Use a spirit level to draw a parallel line on the wall. Align the edge of the rear box with the parallel line. Mark the positions of the mounting bracket holes on the wall and drill the holes according to the marked positions. Insert the dowels into the holes and attach the rear box to the wall with M4x27 screws.

See Figure 1b.

2. Connection

Turn off the mains power to the lead cable before installation. Remove the insulation of all wires to a length of max. 12mm ± 1mm. Select a suitable waterproof cable gland and thread the cable through it. Unscrew the cover of the rear box and thread the cable inside. Plug the individual wires into the sockets of the socket in the upper cover, correctly according to the installation needs. Make sure the wires are adequately secured. Screw and seal the cable gland to the rear box. Installation may only be performed by an authorized person.

See Figure 2.

3. Assembly of the cover

Put the top cover on, align the screw holes in the cover with the holes in the rear box and fasten the M4x30 screws.

Fit waterproof plugs to the holes in the top cover.

See Figure 3.

4. Usage

Press the latch of the top cover to open it. Connect the plug of the power cable and place it in the middle of the rubber seal of the cable outlet. Close the cover and make sure the latch is properly secured. The cover can be locked with a padlock to ensure safety and to protect against unwanted manipulation. Open and disconnect the cable in reverse order.

See Figure 4.

Do not change the internal connection unprofessionally, do not exceed the permissible load, clean only disconnected from the mains, let it dry thoroughly. The company Solight Holding s.r.o. is in no way responsible for property damage and personal injury caused by unprofessional installation or incorrect use.



Děkujeme, že jste si zakoupili náš produkt. Před instalací, použitím nebo opravou zařízení si pečlivě přečtete tento návod a věnujte pozornost bezpečnostním varováním a pokynům. Tím zajistíte nejen ochranu osob, ale i dlouhodobou životnost zařízení.

Třída ochrany (krytí) IP66 je jedna z nejvyšších ochranných stupňů proti úrazu elektrickým proudem, prachu a vodě. Znamená to, že zásuvka i přívodní kabel v ní zapojený jsou úplně chráněny proti úrazu elektrickým proudem při nebezpečném dotyku nástrojem či drátem větším než 1mm, jsou úplně chráněny proti prachu a jsou chráněny proti intenzivně tryskající vodě ve všech úhlech.

Dodané montážní příslušenství:

4ks M4x27 šroub s křížovou hlavou
4ks M4x30 šroub s křížovou hlavou
6ks M3x8 šroub se zápusťnou hlavou
3ks montážní držák
4ks vodotěsná zátka spodní krabice
4ks vodotěsná zátka horního krytu
3ks vodotěsná šroubovací zátka
4ks hmoždinka

Potřebné montážní příslušenství dle potřeby:

vodotěsná šroubovací kabelová průchodka
křížový šroubovák
vodováha a značkovací fix

1. Instalace zadní krabice**Způsob 1**

Pomocí vodováhy nakreslete na zeď rovnoběžnou čáru. Vylomte montážní otvory zadní krabice. Zarovnejte okraj zadní krabice s rovnoběžnou čarou. Označte střed každého montážního otvoru na stěně a vyvrtejte otvory podle vyznačených pozic. Vložte hmoždinky do otvorů a připevněte zadní krabici ke stěně pomocí šroubů M4x27. Nakonec zakryjte montážní otvory zadní krabice vodotěsnými zátkami.

Viz. Obrázek 1a.

Způsob 2

Umístěte 3ks montážního držáku na odpovídající místa zadní krabice a připevněte je šrouby M3x8. Pomocí vodováhy nakreslete na zeď rovnoběžnou čáru. Zarovnejte okraj zadní krabice s rovnoběžnou čarou. Označte pozice otvorů montážních držáků na stěně a vyvrtejte otvory podle vyznačených pozic. Vložte hmoždinky do otvorů a připevněte zadní krabici ke stěně pomocí šroubů M4x27.

Viz obrázek 1b.

2. Zapojení

Vypněte před instalací napájení sítě k přívodnímu kabelu. Odstraňte izolaci všech vodičů na délku max. 12mm ± 1mm. Vyberte vhodnou vodotěsnou kabelovou průchodku a provlékněte jí kabel. Odšroubujte zásepku zadní krabice a provlékněte kabel dovnitř. Zapojte jednotlivé vodiče do zdírek zásuvky v horním krytu, správně dle potřeby instalace. Ubezpečte se, že vodiče jsou dostatečně zajištěny. Přišroubujte a utěsněte kabelovou průchodku k zadní krabici. Instalaci smí provádět jen pověřená osoba.

Viz obrázek 2.

3. Montáž krytu

Nasadte horní kryt, zarovnejte otvory pro šrouby v krytu s otvory v zadní krabici a připevněte šrouby M4x30.

Na otvory v horním krytu nasadte vodotěsné zátky.

Viz obrázek 3.

4. Používání

Stiskněte západku horního krytu a otevřete jej. Připojte zástrčku přívodního kabelu a ten umístěte doprostřed gumového těsnění kabelového vývodu. Zavřete kryt a ujistěte se, že je západka správně zajištěna. Kryt je možné uzamknout visacím zámkem pro zajištění bezpečnosti a k ochraně před nežádoucí manipulací. Při otvírání a odpojování kabelu postupujte opačných způsobem.

Viz obrázek 4.

Nezasahujte neodborně do zapojení, nepřekračujte povolené zatížení, čistěte odpojené od elektrické sítě, nechte důkladně vyschnout.

Společnost Solight Holding s.r.o. v žádném případě neodpovídá za škody na majetku a újmy na zdraví způsobené neodbornou instalací nebo nesprávným používáním.



SK 5B350

Zásuvka 230V~/16A s triedou ochrany IP66

SOLIGHT

Ďakujeme vám za zakúpenie nášho výrobku. Pred inštaláciou, používaním alebo opravou zariadenia si pozorne prečítajte tento návod a dbajte na bezpečnostné upozornenia a pokyny. Zabezpečíte tým nielen ochranu osôb, ale aj dlhú životnosť zariadenia.

Trieda ochrany (krytie) IP66 je jedna z najvyšších ochrán proti úrazu elektrickým prúdom, prachu a vode. Znamená to, že zásuvka aj prívodný kábel v nej zapojený sú úplne chránené proti úrazu elektrickým prúdom pri nebezpečnom dotyku nástrojom či drôtom väčším ako 1mm, sú úplne chránené proti prachu a sú chránené proti intenzívne tryskajúcej vode vo všetkých uhloch.

Dodané montážne príslušenstvo:

4ks M4x27 skrutka s krížovou hlavou
4ks M4x30 skrutka s krížovou hlavou
6ks M3x8 skrutka so zápusťnou hlavou
3ks montážny držiak
4ks vodotesná zátka spodnej krabice
4ks vodotesná zátka horného krytu
3ks vodotesná skrutkovacia zátka
4ks hmoždinka

Potrebné montážne príslušenstvo podľa potreby:

vodotesná skrutkovacia káblová priechodka
krížový skrutkovač
vodováha a značkovacia fix

1. Inštalácia zadnej krabice**Spôsob 1**

Pomocou vodováhy nakreslite na stenu rovnobežnú čiaru. Vylomte montážne otvory zadnej krabice. Zarovnajte okraj zadnej krabice s rovnobežnou čiarou. Označte stred každého montážneho otvoru na stene a vyvrtajte otvory podľa vyznačených pozícií. Vložte hmoždinky do otvorov a pripevnite zadnú škatuľu k stene pomocou skrutiek M4x27. Nakoniec zakryte montážne otvory zadnej krabice vodotesnými zátkami.

Viď obrázok 1a.

Spôsob 2

Umiestnite 3ks montážneho držiaka na zodpovedajúce miesta zadnej krabice a pripevnite ich skrutkami M3x8. Pomocou vodováhy nakreslite na stenu rovnobežnú čiaru. Zarovnajte okraj zadnej krabice s rovnobežnou čiarou. Označte pozície otvorov montážnych držiakov na stene a vyvrtajte otvory podľa vyznačených pozícií. Vložte hmoždinky do otvorov a pripevnite zadnú krabicu k stene pomocou skrutiek M4x27.

Viď obrázok 1b.

2. Zapojenie

Vypnite pred inštaláciou napájanie siete k prívodnému káblu. Odstráňte izoláciu všetkých vodičov na dĺžku max. 12mm ± 1mm. Vyberte vhodnú vodotesnú káblovú priechodku a prevlečte jej kábel. Odskrutkujte záslepku zadnej krabice a prevlečte kábel dovnútra. Zapojte jednotlivé vodiče do zdierok zásuvky v hornom kryte, správne podľa potreby inštalácie. Ubezpečte sa, že vodiče sú dostatočne zaistené. Priskrutkujte a utesnite káblovú priechodku k zadnej krabici. Inštaláciu smie vykonávať len poverená osoba.

Viď obrázok 2.

3. Montáž krytu

Nasaďte horný kryt, zarovnajte otvory pre skrutky v kryte s otvormi v zadnej krabici a pripevnite skrutky M4x30.

Na otvory v hornom kryte nasaďte vodotesné zátky.

Viď obrázok 3.

4. Používanie

Stlačte západku horného krytu a otvorte ho. Pripojte zástrčku prívodného kábla a ten umiestnite doprostred gumového tesnenia káblového vývodu. Zatvorte kryt a uistite sa, že je západka správne zaistená. Kryt je možné uzamknúť visiacim zámkom na zaistenie bezpečnosti a na ochranu pred nežiaducou manipuláciou. Pri otvaraní a odpájaní kábla postupujte opačným spôsobom.

Viď obrázok 4.

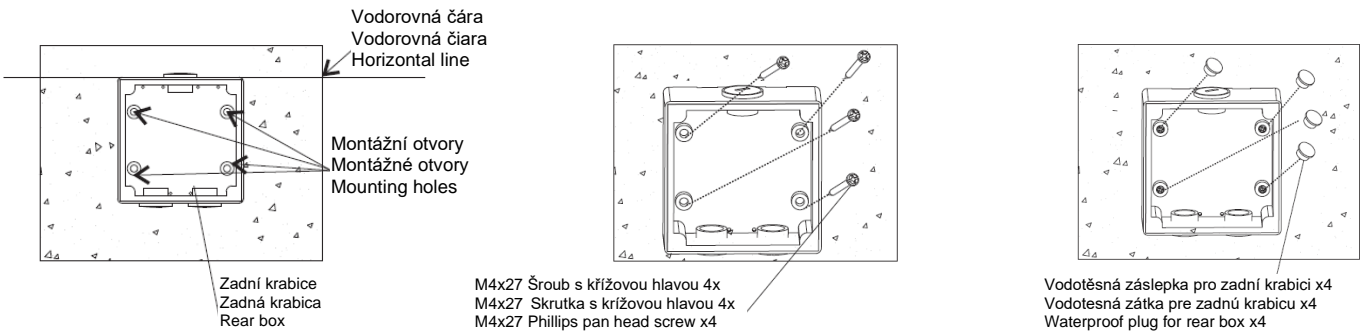
Nezasahujte neodborne do zapojenia, neprekračujte povolené zaťaženie, čistite odpojené od elektrickej siete, nechajte dôkladne vyschnúť.

Spoločnosť Solight Holding s.r.o. v žiadnom prípade nezodpovedá za škody na majetku a ujmy na zdraví spôsobené neodbornou inštaláciou alebo nesprávnym používaním.

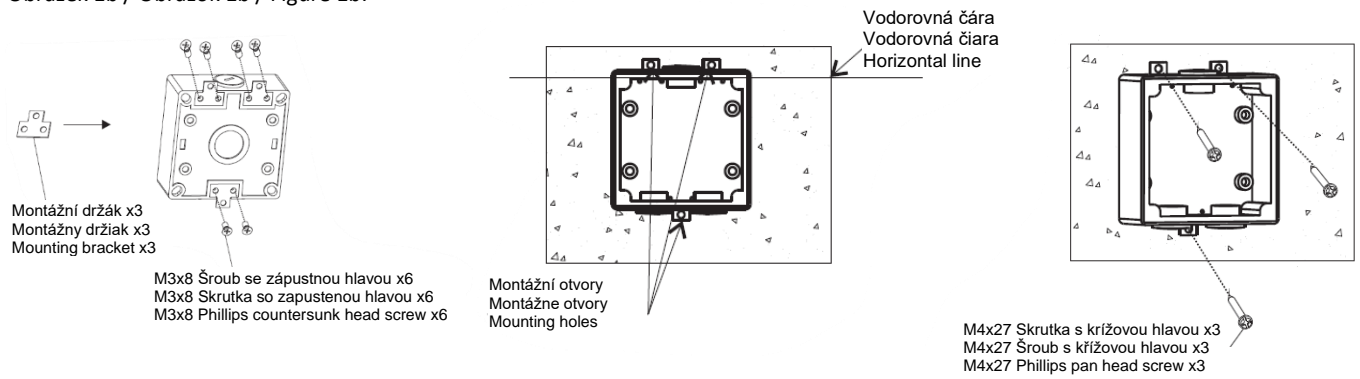
**SOLIGHT**

Solight Holding, s.r.o., Na Brně 1972, Hradec Králové 500 06, Česká republika.

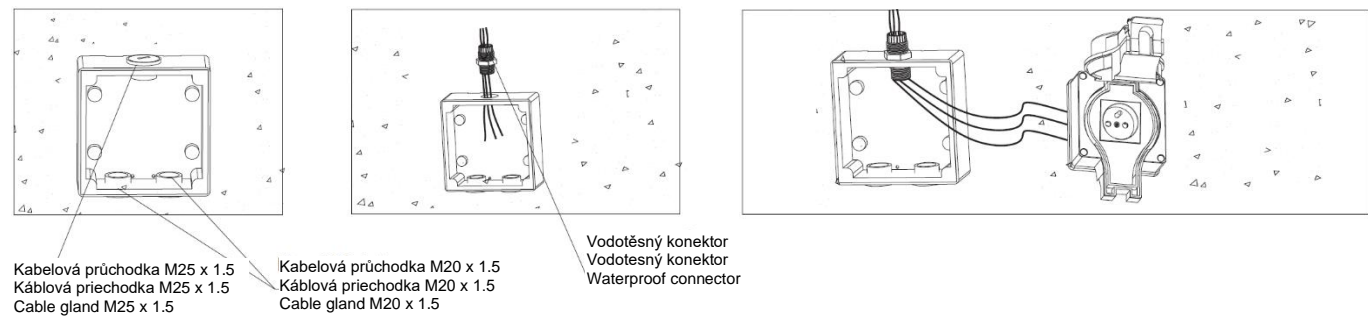
Obrázek 1a / Obrázok 1a / Figure 1a:



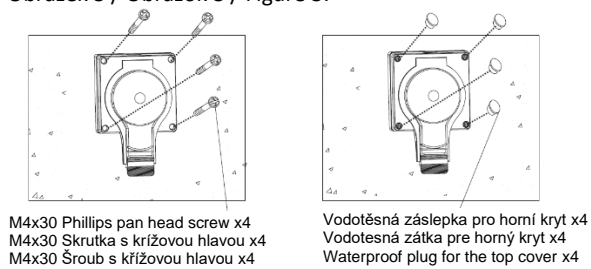
Obrázek 1b / Obrázok 1b / Figure 1b:



Obrázek 2 / Obrázok 2 / Figure 2:



Obrázek 3 / Obrázok 3 / Figure 3:



Obrázek 4 / Obrázok 4 / Figure 4:

